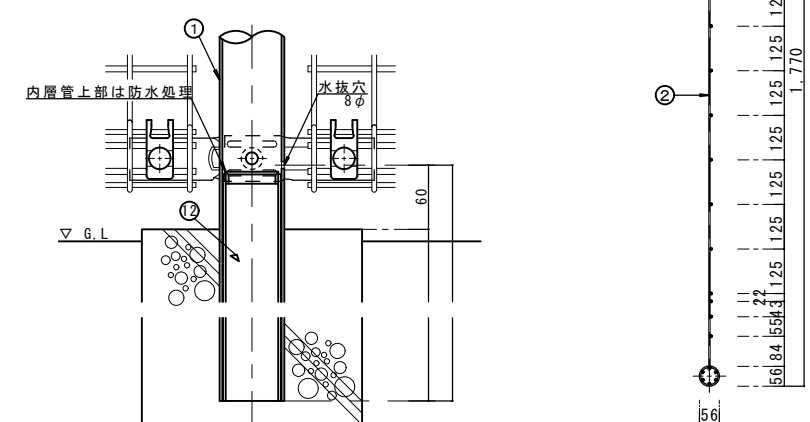
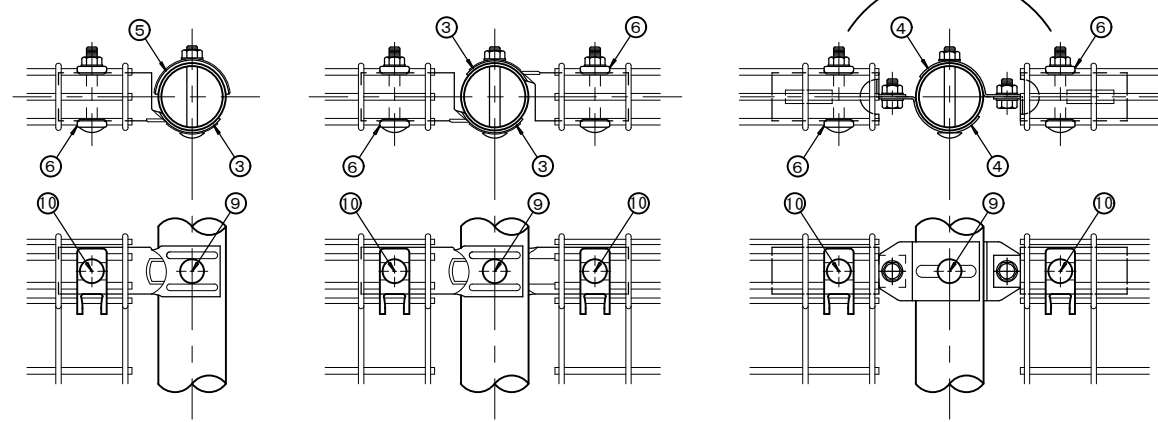
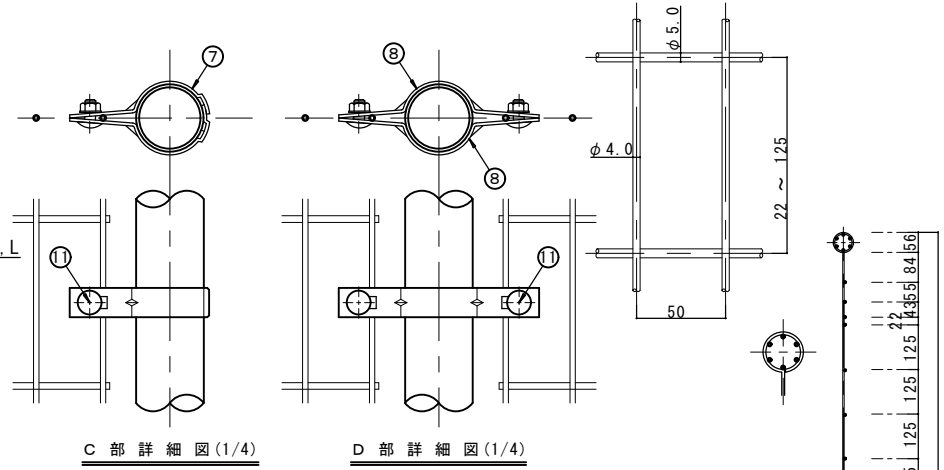
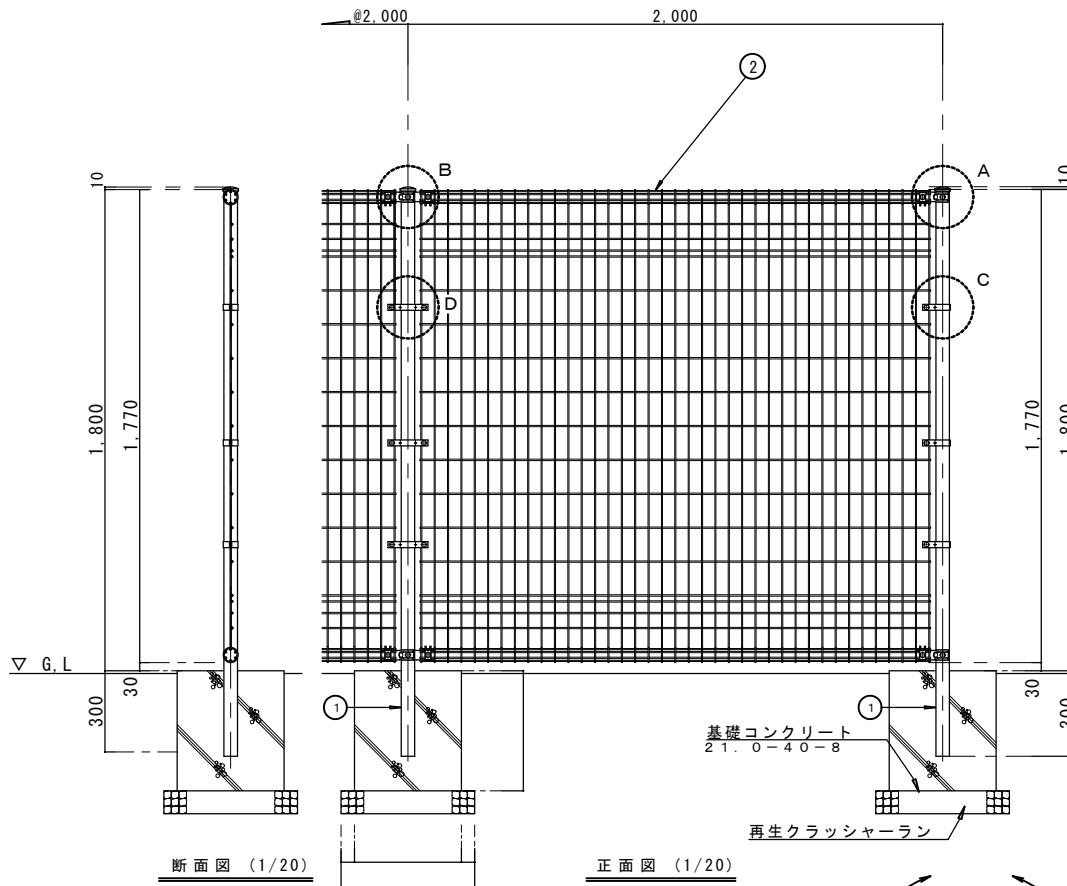


塩害対策型 県産フェンス KF H-1800

符号	名称	規格	材質	外装
①	主 柱	P-60.5φ X 3.2	STK400	熔融亜鉛メッキ (HDZ40)
②	パ ネ ル	外径 φ4.0Xφ5.0	SWM-P	熔融亜鉛メッキ (HDZ55)
③	○ K 金 具	t=1.6	SPCC	熔融亜鉛メッキ (HDZ35)
④	コーナール金具	"	SPCC	"
⑤	パ ッ チ	t=2.3	SPCC	"
⑥	ヘ ッ ド ホ ン	t=1.6	SPHC	"
⑦	端 末 バ ン ド	t=2.3	SPHC	"
⑧	中 間 バ ン ド	"	SPHC	"
⑨	角 根 ボ ル ト, ナ ッ ト	M8 X 75 (ワッシャー付き)	"	"
⑩	"	M8 X 55 "	"	"
⑪	"	M8 X 20 "	"	"
⑫	内 層 菅		STK	"



パネル (1/15)

特記事項	<p>拓南伸線株式会社</p> <p>沖縄県 中頭郡 中城村 字 伊舎堂 312</p>	承認	設計	担当	縮尺	工事名称	図面番号
					設計年月日	図面名称	塩害対策型 県産フェンス KF H=1800