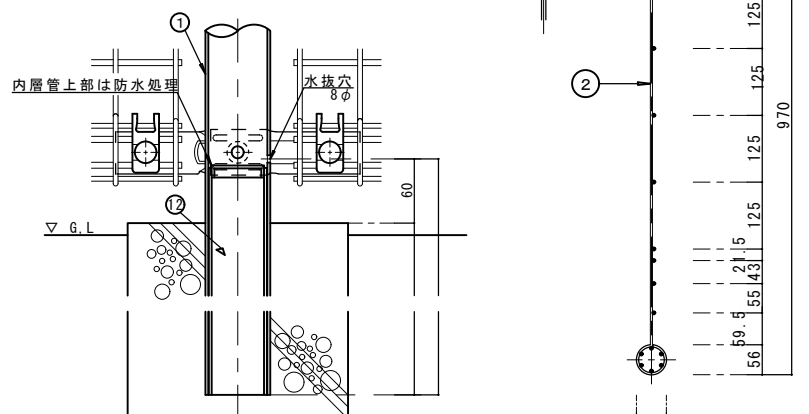
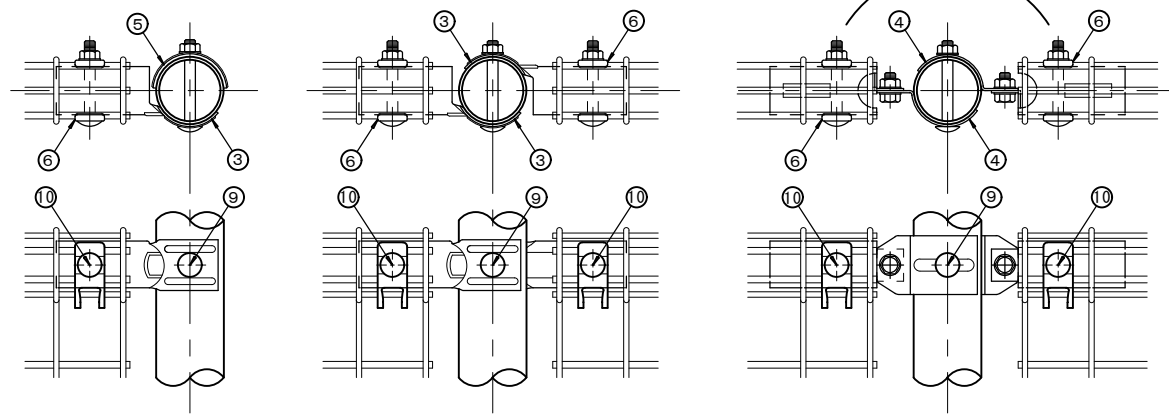
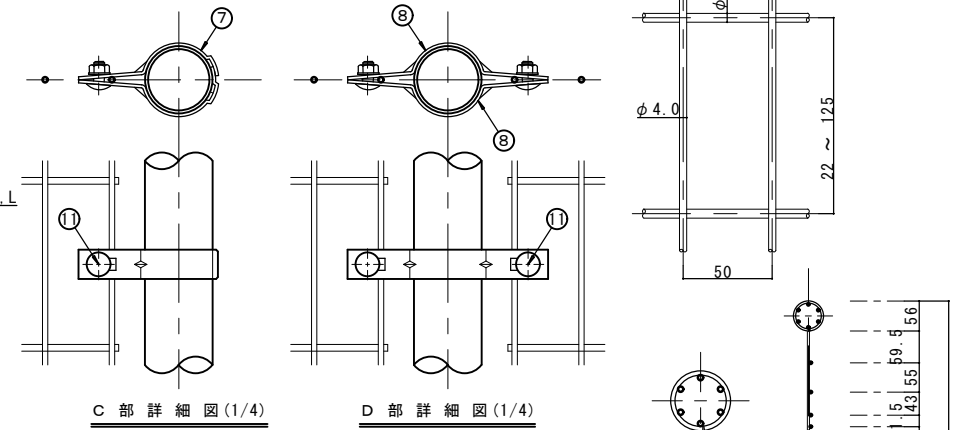
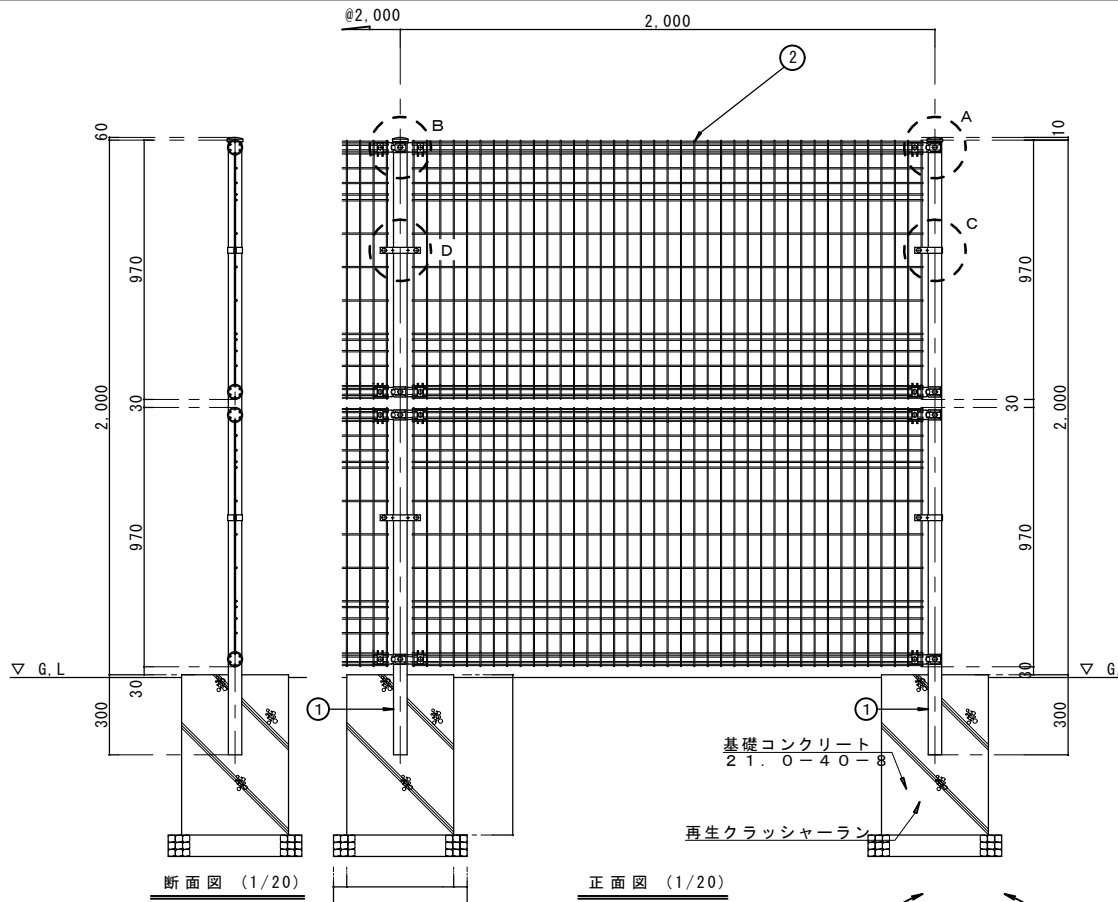


塩害対策型 県産フェンス KF H-2000

符号	名称	規格	材質	外装
①	主 柱	P-60.5φ X 3.2	STK400	溶融亜鉛メッキ (HDZ40)
②	パ ネ ル	外径 φ4.0Xφ5.0	SWM-P	溶融亜鉛メッキ (HDZ55)
③	○ K 金 具	t=1.6	SPCC	溶融亜鉛メッキ (HDZ35)
④	コーナ-金具	"	SPCC	"
⑤	パ ッ チ	t=2.3	SPCC	"
⑥	ヘ ッ ド ホ ン	t=1.6	SPHC	"
⑦	端 末 バ ン ド	t=2.3	SPHC	"
⑧	中 間 バ ン ド	"	SPHC	"
⑨	角 根 ボ ル ト、ナ ッ ト	M8 X 75 (ワッシャー付き)		"
⑩	"	M8 X 55 "		"
⑪	"	M8 X 20 "		"
⑫	内 層 管		STK	"



特記事項

拓南伸線株式会社  
 沖縄県 中頭郡 中城村 字 伊舎堂 312

縮尺  
 設計年月日

工事名称  
 図面名称  
 塩害対策型 県産フェンス KF H=2000  
 図面番号