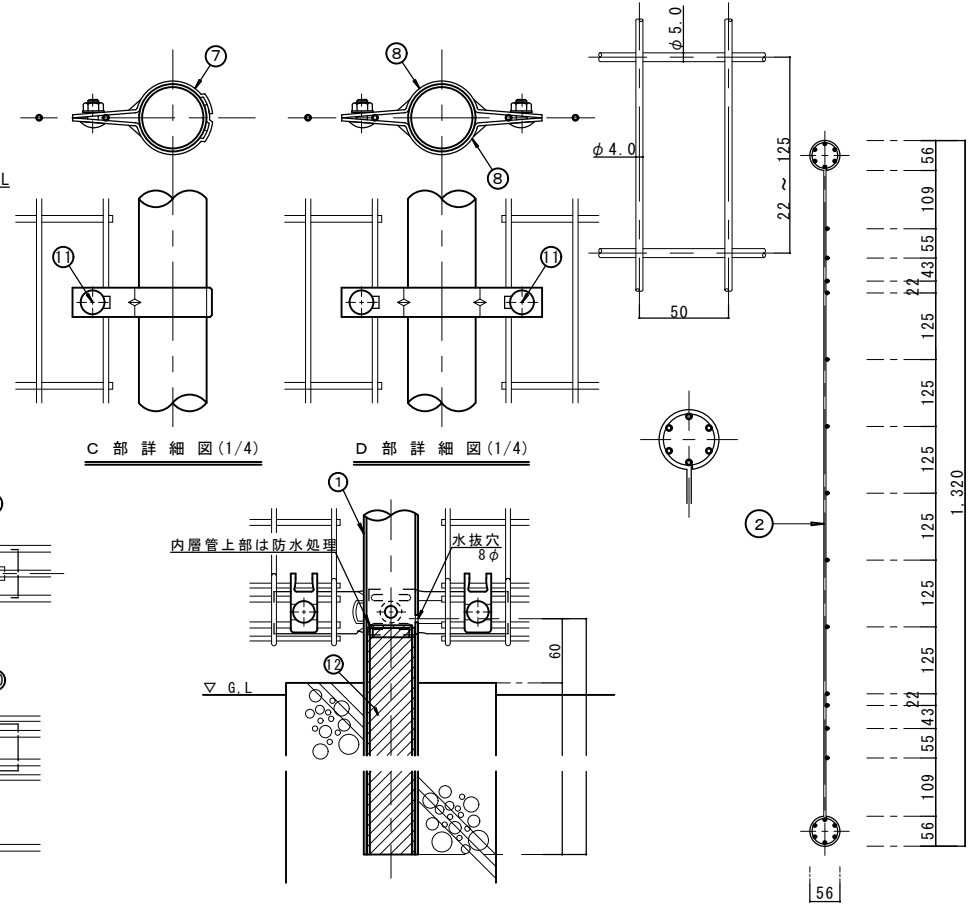
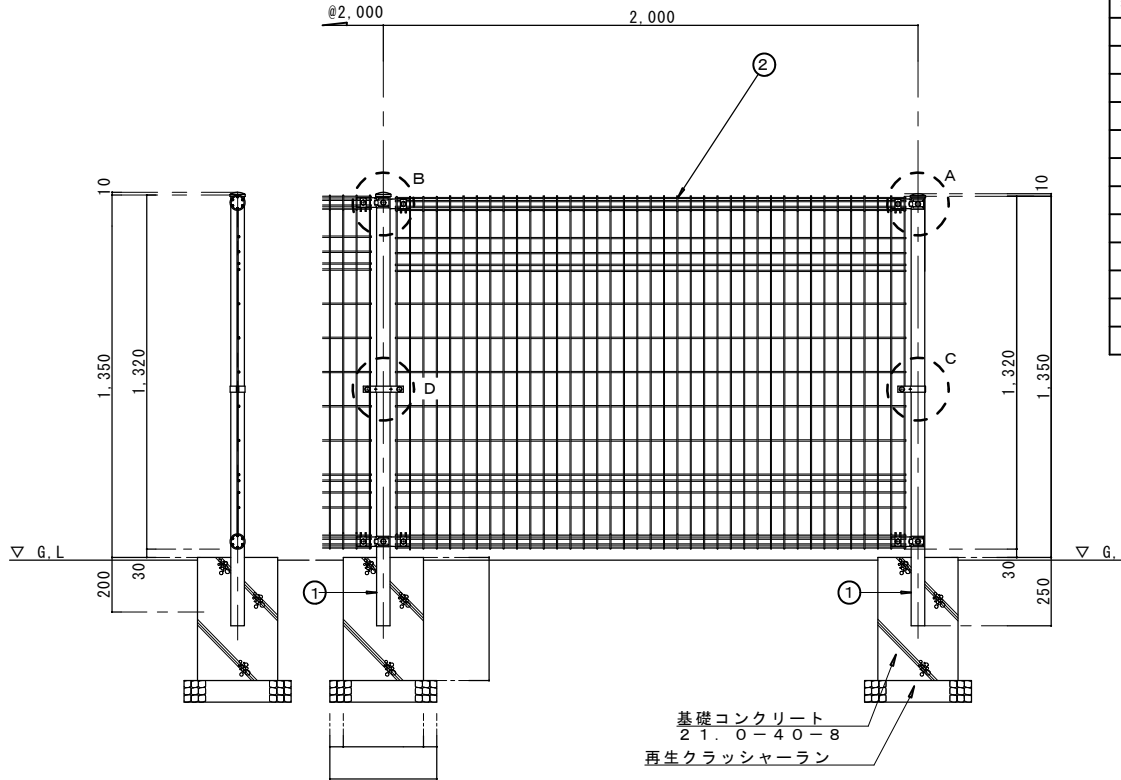


塩害対策型 県産フェンス KFC H-1350

符号	名称	規格	材質	外装
①	主柱	P-50.8φ X 2.3	極厚目付高耐食性溶融亜鉛めっき鋼板 NSGHM400	高耐候性ポリエステル系粉体焼付塗装
②	パネル	外径 φ4.0Xφ5.0	亜鉛めっき鉄線(H) 7種めっき	〃
③	OK金具	t=1.6	極厚目付高耐食性溶融亜鉛めっき鋼板 NSGHM400	〃
④	コーナー金具	〃	〃	〃
⑤	パッチ	t=2.3	〃	〃
⑥	ヘッドホン	t=1.6	〃	〃
⑦	端末バンド	t=2.3	〃	〃
⑧	中間バンド	〃	極厚目付高耐食性溶融亜鉛めっき鋼板 NSGHM400	高耐候性ポリエステル系粉体焼付塗装
⑨	角根ボルト、ナット	M8 X 65 (ワッシャー付き)	〃	HDZ
⑩	〃	M8 X 55	〃	HDZ
⑪	〃	M8 X 20	〃	HDZ
⑫	内層管	〃	STK	〃

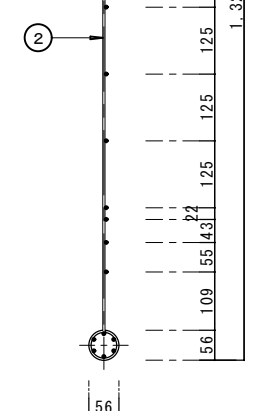
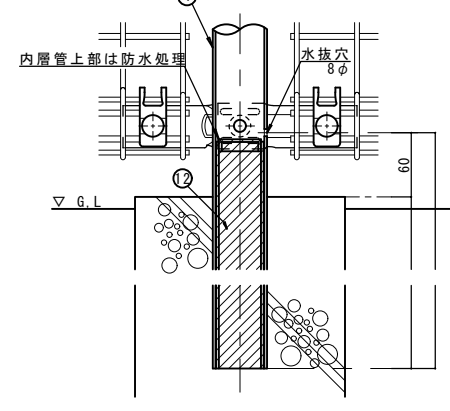
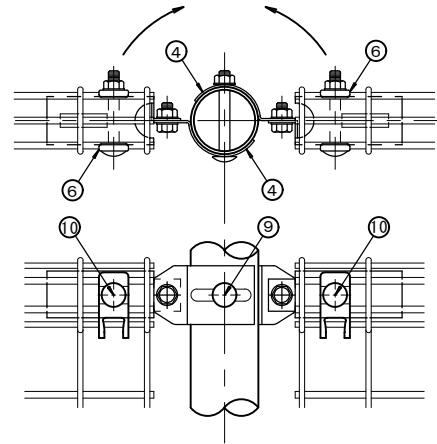
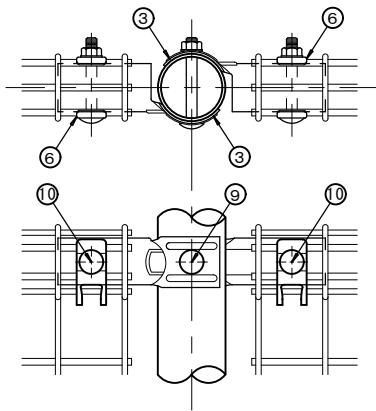
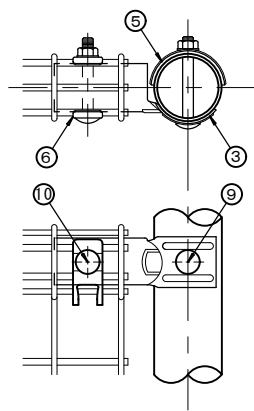


断面図 (1/20)

正面図 (1/20)

C部詳細図 (1/4)

D部詳細図 (1/4)



A部詳細図 (1/4)

B部詳細図 (1/4)

コーナージョイント (1/4)

塩害対策主柱断面図 (1/5)

パネル (1/10)

特記事項	<p>拓南伸線株式会社</p> <p>沖縄県 中頭郡 中城村 字 伊舎堂 312</p>	承認	設計	担当	縮尺	工事名称	図面番号
					設計年月日	図面名称	