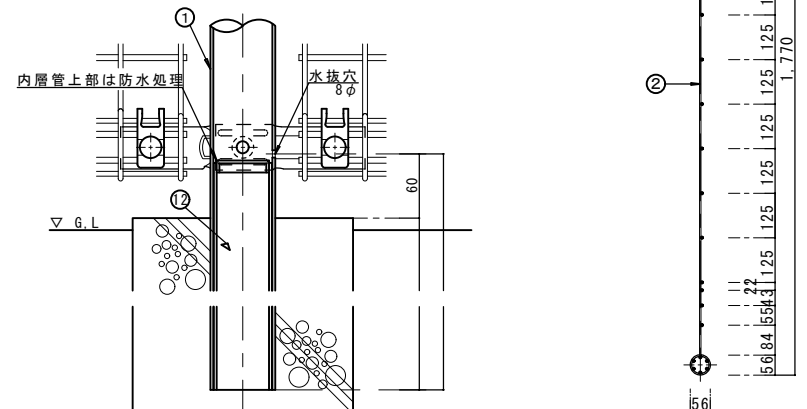
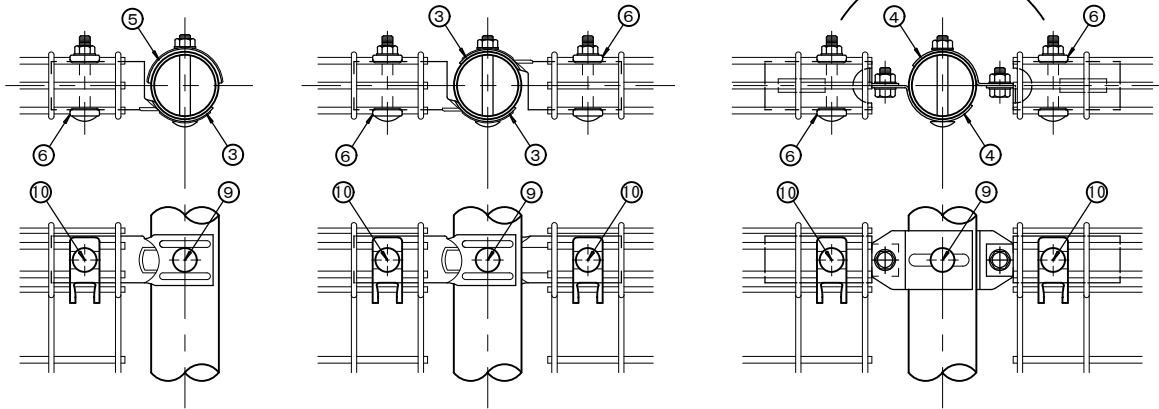
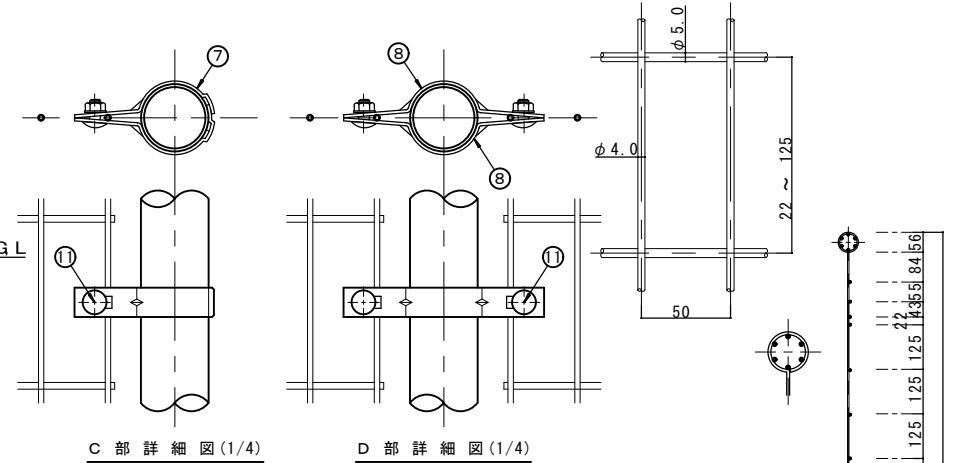
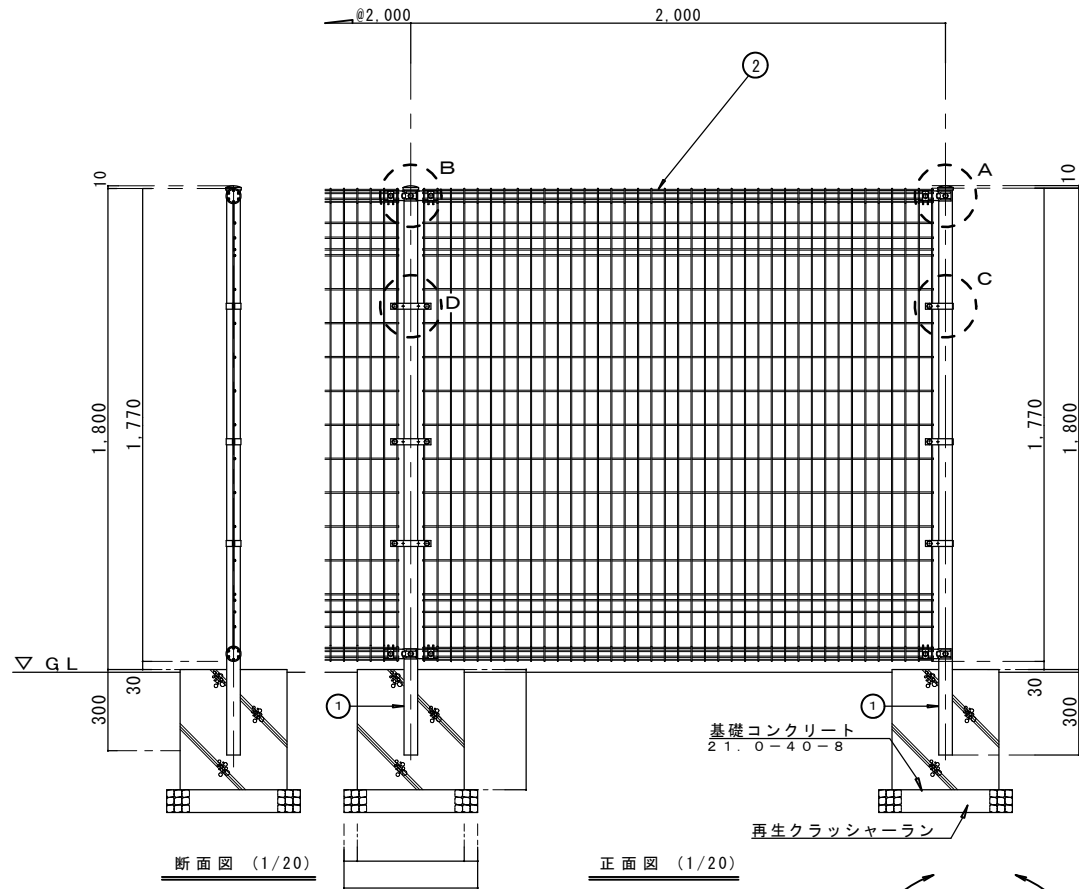


塩害対策型 県産フェンス KFC H-1800

符号	名称	規格	材質	外装
①	主 柱	P-60.5φ X 3.2	極厚目付高耐食性溶融亜鉛めっき鋼板 NSGHM400	高耐候性ポリエステル系粉体焼付塗装
②	パ ネ ル	外径 φ4.0Xφ5.0	亜鉛めっき鉄線(H) 7種めっき	〃
③	〇 K 金 具	t=1.6	極厚目付高耐食性溶融亜鉛めっき鋼板 NSGHM400	〃
④	コーナ-金具	〃	〃	〃
⑤	パ ッ チ	t=2.3	〃	〃
⑥	ヘ ッ ド ホ ン	t=1.6	〃	〃
⑦	端 末 バ ン ド	t=2.3	〃	〃
⑧	中 間 バ ン ド	〃	極厚目付高耐食性溶融亜鉛めっき鋼板 NSGHM400	高耐候性ポリエステル系粉体焼付塗装
⑨	角根ボルト、ナット	M8 X 65 (ワッシャー付き)		HDZ
⑩	〃	M8 X 55 〃		HDZ
⑪	〃	M8 X 20 〃		HDZ
⑫	内 層 管		STK	



特記事項	<p>拓南伸線株式会社</p> <p>沖縄県 中頭郡 中城村 字 伊舎堂 312</p>	承認	設計	担当	縮尺	工事名称	図面番号
					設計年月日	図面名称	塩害対策型 県産フェンス KFC H=1800